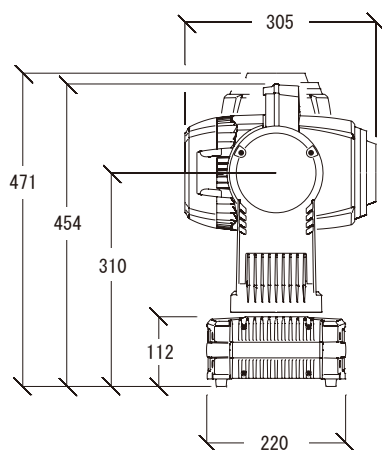


MAC 350 Entour



MAC 350 Entour



単位=mm

スタンダードレンズ

m	Φ		E [lux]
	50% Cut	16° 25°	
5	1.4	2.2	4520
10	2.8	4.4	1130
15	4.2	6.6	502
20	5.6	8.8	283
30	8.4	13.2	126

ハーフビークΦ: 0.28 x 距離 (m)
 カットオフΦ: 0.44 x 距離 (m)
 照度: 113000 / 距離² (lux)
 合計出力: 7700 ルーメン



MAC 350 Entour

品番: 90231400

LEDプロファイルムービングライト

ダイクロカラー (8色)

ローテティングゴボ (6パターン)

ゴボシェイク機能、ゴボインデックス機能

0-100% エレクトロニック調光

エレクトロニックストロボ、パルス

モーターライズドアイリス

モーターライズドフォーカス

マクロプログラム:

パン・チルトマクロ x 10 / パターン

エフェクトマクロ x 10 / パターン

パン630°、チルト300°

●ランプ: Luminus CBT-90 (50W)

LED光源 x 7個

●電源: 200 / 100V 50 / 60Hz

●消費電流: 100V 4.2A / 200V 2.1A

●電源切替: 自動

●重量: 16.6kg

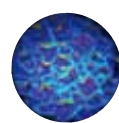
●サイズ(mm): L377 x W220 x H471

●コントロール信号: DMX-512

●チャンネル数: 14ch、17ch

●ビーム角: 25°

●ゴボサイズ(mm): 外径 27.9、厚さ 1.8まで



Martin

マーチン プロフェッショナル ジャパン株式会社
 東京都世田谷区三軒茶屋1-18-11-1F 〒154-0024
 TEL 03-5432-5249 / FAX 03-5432-5269
www.martinjp.com/ / info@martinjp.com