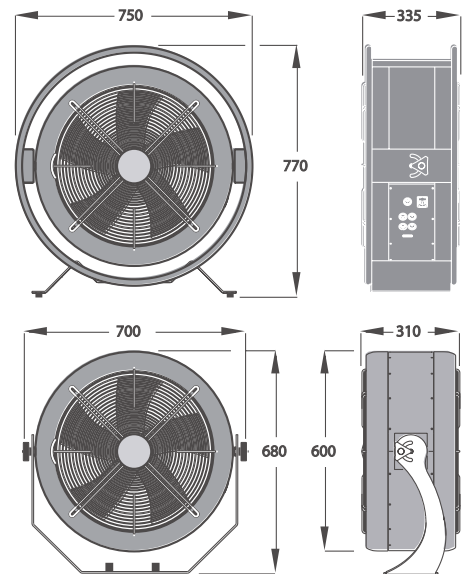


AF-2 DMX FAN



SPECIFICATIONS

- DMX信号制御: 3ピンXLR、5ピンXLR
- リモコン: 出力調整型、オートタイマー、8倍モード
- ファンスピード: 0~1400 rpm
- ノイズレベル: 73dBA
- フライイングブラケット
- 消費電力: 115V 3.3A
- サイズ: L600×W310×H600
- サイズ: L750×W335×H770 (ツーリングフレーム付きの場合)
- サイズ: L700×W310×H680 (フライイングブラケット付きの場合)
- 重量: 15.7kg
- 重量: 17.5kg (フライイングブラケット付きの場合)
- 重量: 21.4kg (ツーリングフレーム付きの場合)



- ツーリングフレーム (オプション)
構造: アルミニウム
フロアスタンド付き
マーチン・オメガ・ブラケット取付可能

SPECIFICATIONS

AF-1 DMX FAN

- DMX信号制御: 3ピンXLR
- リモコン: 出力調整型、オートタイマー、8倍モード
- ファンスピード: 0~2500 rpm
- ノイズレベル: 70dBA
- フライイングブラケット
- 消費電力: 110V 1.2A
- サイズ: L320×W180×H360
- サイズ: L390×W180×H400 (フライイングブラケット付きの場合)
- 重量: 10kg (フライイングブラケット付きの場合)

