



## Inground 200

屋外用埋込型カラーチェンジャー  
 [C] CMYカラーミキシング、6カラー、シングルカラー  
 [E] メカニカルディマー  
 [O] 防雨、防滴仕様(IP67)  
 CDM-SA/T150Wランプ使用  
 サイズ (mm):  $\Phi 310/\Phi 340(\text{Top/Base})\times H495$   
 重量 : 20Kg

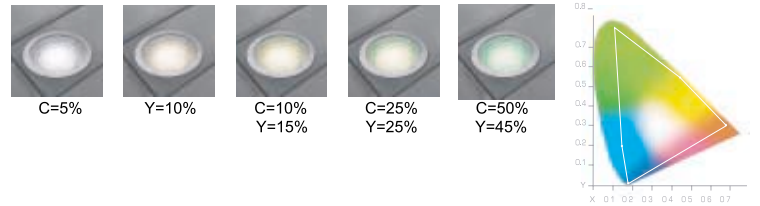
※Inground 200の演出全機能は、本体内記憶シーン(20シーン)または外部DMX制御システムによってのみ制御されます。

### THREE COLOR SYSTEMS

購入時、3種類のカラーシステムから用途に合わせてお選びください。

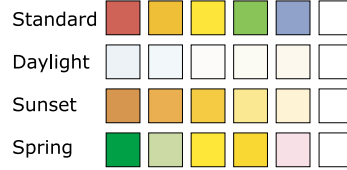
#### 1. CMYカラーミキシング

シアン、マゼンタ、イエローの3原色ブレンドで無数の色彩表現が可能です。



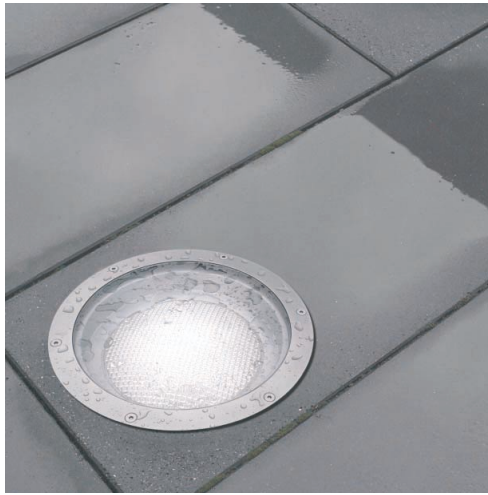
#### 2. 6カラー

Martinが提案する4パターン（スタンダード、デイライト、サンセット、スプリング）から選択。好みの6色を選んでオーダーすることも可能です。



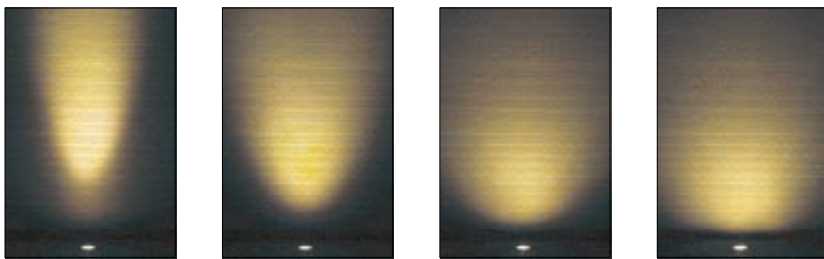
#### 3. シングルカラー

40色のダイクロフィルターコレクションから1色選択。



### A FULL RANGE OF OPTICAL SYSTEM

4種類の中から用途に合ったレンズをお選びください。



Midium

Wide

Very Wide

Wallwash Option



Fresnel lens



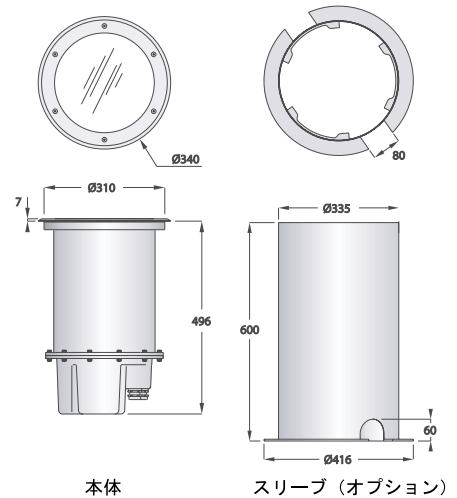
Diffuser lens



Superwide lens



Superwide lens with wallwash Mirror



本体

スリーブ (オプション)