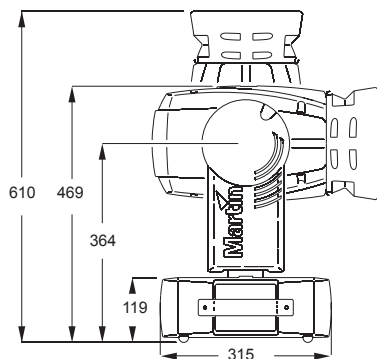


# MAC 250 Beam



MAC 250 Beam



単位=mm

## スタンダードレンズ

m	Φ		2°	5°	E [lux]
	50%	10%			
15	0.5	1.3			14111
30	1.1	2.6			3528
45	1.6	3.9			1568
60	2.1	5.2			882
75	2.6	6.6			564

ハーフピークΦ : 0.03 x 距離 (m)  
ワンテンスピークΦ : 0.09 x 距離 (m)  
照度 : 3175000 / 距離<sup>2</sup> (lux)  
合計出力 : 6400 ルーメン



品番 : 90225810+91610101 (※)

MAC 250 Washのフロントレンズとダイクロカラーを、マイクロフレネルレンズとゴボ・アパーチャーキットへの交換によりMAC 250 Beamが誕生。まさに2 in 1のムービング。

CMYカラーミキシング

マイクロフレネルレンズ

ベリナーロービーム (3°-8°)

モータライズドフロスト

ゴボ・アパーチャーホイール (6パターン)

ストロボ、シャッター

メカニカルディマー

パン540°、チルト257°

●ランプ : MSD 250W/2 8500K 3000h

●電源 : 200/100V 50/60Hz

●消費電流 : 200V 2A/100V 4A

●バラスト : マグネティック

●電源切替 : スイッチ

●重量 : 22.9kg

●サイズ(mm) : L315×W393×H610

●コントロール信号 : DMX-512 16/16ビットEX

●チャンネル数 : 13ch、19ch

※ご購入はMAC 250 Washプラス ビームキットになります。

**Martin**

マーチン プロフェッショナル ジャパン株式会社