



MAC 250 Wash

CMYカラーミキシング

フィックスカラー(取換え可能6色+オープン)

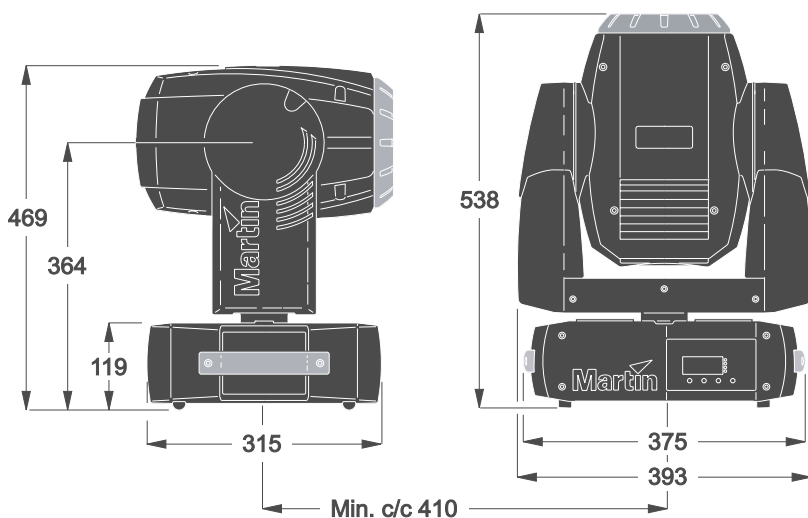
コンバージョンフィルター(3200° K)

ストロボ(max14/sec)、シャッター

メカニカルディマー、バリアブルフロスト

ワイドレンズ18°~35° (オプション 59°~67°)

パン540°、チルト257° (16ビット)



CMYカラーミキシング



サイレントバージョン



ガラスリフレクター



電源切り替え



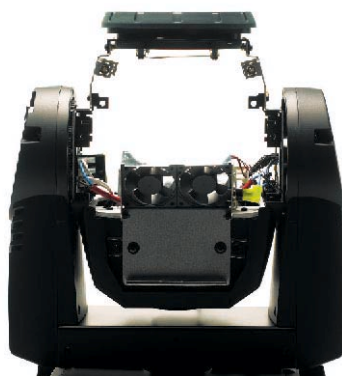
ワイドレンズ



バリアブルフロスト



	MAC 250 Wash
バラストタイプ	マグネティック
電源	200/100V 50/60Hz
電源切り替え	スイッチ
消費電流	200V 2A / 100V 4A
ランプタイプ	MSD 250/2 8500K 3000h HSD 250W 7800K 3000h
コントロール信号	DMX-512 16bit 又は 16bit EX
チャンネル	13ch、19ch
重量	22.9kg
サイズ (mm)	L315×W393×H538



Martin
www.martinjp.com
info@martinjp.com
 ☎03-5432-5249