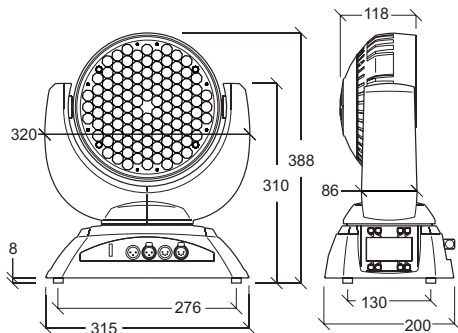


# MAC 301 Wash



MAC 301 Wash



単位=mm

## 最小ビーム角

| m  | Φ   |     | E [lux] |
|----|-----|-----|---------|
|    | 50% | 10% |         |
| 3  | 0.5 | 0.7 | 18222   |
| 6  | 0.9 | 1.4 | 4556    |
| 9  | 1.3 | 2.1 | 2025    |
| 12 | 1.8 | 2.7 | 1139    |
| 15 | 2.2 | 3.4 | 729     |

ハーフピークΦ：0.15 x 距離 (m)  
ワンテンスピークΦ：0.23 x 距離 (m)  
照度：164000 / 距離<sup>2</sup> (lux)  
合計出力：3300ルーメン

## 最大ビーム角

| m  | Φ   |     | E [lux] |
|----|-----|-----|---------|
|    | 50% | 10% |         |
| 3  | 1.1 | 1.9 | 3444    |
| 6  | 2.1 | 3.8 | 861     |
| 9  | 3.2 | 5.7 | 383     |
| 12 | 4.2 | 7.6 | 215     |
| 15 | 5.3 | 9.5 | 138     |

ハーフピークΦ：0.35 x 距離 (m)  
ワンテンスピークΦ：0.63 x 距離 (m)  
照度：31000 / 距離<sup>2</sup> (lux)  
合計出力：3900ルーメン



品番：90218100

レッド、グリーン、ブルー LED光源

0-100% RGBカラーミキシング

CTCチャンネル

エレクトロニック調光

エレクトロニックストロボ、パルス

エレクトロニックカラーホイールエフェクト

(7色+白)

エレクトロニックカラーホイール回転エフェクト

スタンドアローン機能 (28シーン)

ズーム (13-36°、1/10ピーク)

パン430°、チルト300°

- ランプ：Luxeon Rebel high power emitters
- 電源：100V (200V) 50/60Hz
- 消費電流：100V 2.4A 200V 1.2A
- 電源切替：自動
- 重量：8.9kg
- サイズ(mm)：L200×W320×H388
- コントロール信号：DMX-512 8/16ビット
- チャンネル数：12ch、15ch、16ch、19ch

**Martin**

マーチン プロフェッショナル ジャパン株式会社