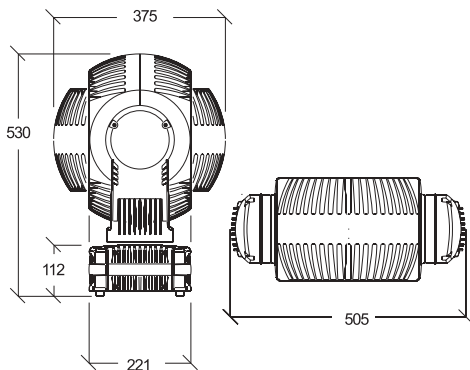


# MAC 401 Dual



MAC 401 Dual



単位=mm

## 最小ビーム角

m	φ		E [lux]
	50%	10%	
3	0.6	1.1	12222
6	1.1	2.2	3056
9	1.7	3.3	1358
12	2.2	4.5	764
15	2.8	5.6	489

ハーフピークφ：0.18 x 距離 (m)  
 ワンテンスピークφ：0.37 x 距離 (m)  
 照度：110000 / 距離<sup>2</sup> (lux)  
 合計出力：4600ルーメン

## ハイパーモード

m	φ		E [lux]
	50%	10%	
3	0.5	0.9	12000
6	0.9	1.8	3000
9	1.4	2.7	1333
12	1.9	3.6	750
15	2.4	4.5	480

ハーフピークφ：0.16 x 距離 (m)  
 ワンテンスピークφ：0.3 x 距離 (m)  
 照度：108000 / 距離<sup>2</sup> (lux)  
 合計出力：3000ルーメン

## 最大ビーム角

m	φ		E [lux]
	50%	10%	
3	2.3	2.7	1778
6	4.6	5.5	444
9	6.9	8.2	198
12	9.2	10.9	111
15	11.6	13.7	71

ハーフピークφ：0.77 x 距離 (m)  
 ワンテンスピークφ：0.91 x 距離 (m)  
 照度：16000 / 距離<sup>2</sup> (lux)  
 合計出力：6600ルーメン



品番：90231200

デュアルヘッド・ムービングLEDライト

レッド、グリーン、ブルー LED光源

0-100% RGBカラーミキシング

CTCチャンネル、エレクトロニック調光

エレクトロニックストロボ、パルス

プリプログラムエフェクト (チェイス・パルス・

フリップ・フリッカー・ストロボ・スタティック

エフェクト、可変調光・クロスフェード・ピクセル

ホイール回転スピード)、エレクトロニックカラー

ホイールエフェクト(33色+白)

エレクトロニックカラーホイール回転エフェクト、

ランダムカラーエフェクト

ズーム (標準モード20°-50°、ハイパーモード

16°固定 / 1/10ピーク)

パン630°、チルト300°

●ランプ：

Osram multi-color LED high power emitters

●電源：100 / 200V 50 / 60Hz

●消費電流：386W (LEDモジュール1個の場合)

766W (LEDモジュール2個の場合)

●電源切替：自動

●重量：20kg

●サイズ (mm)：L221×W505×H530

●コントロール信号：DMX-512

●チャンネル数：13ch、17ch、21ch、25ch、33ch

**Martin**

マーチン プロフェッショナル ジャパン株式会社