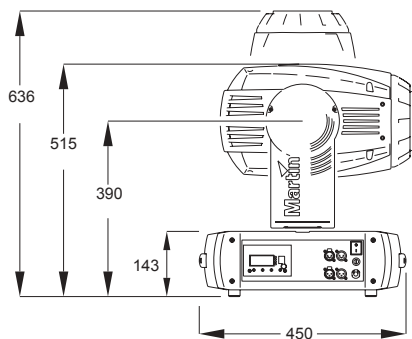


MAC 575 Krypton



MAC 575 Krypton

90216000



単位=mm

最小ビーム角

m	Φ		E [lux]
	50%	10%	
4	0.8	1.1	22812
8	1.6	2.3	5703
12	2.4	3.4	2535
16	3.2	4.5	1426
20	4.0	5.6	912

ハーフビークΦ : 0.20 x 距離 (m)
 ワンテンスビークΦ : 0.28 x 距離 (m)
 照度 : 365000 / 距離² (lux)
 合計出力 : 10900 ルーメン

最大ビーム角

m	Φ		E [lux]
	50%	10%	
3	1.1	1.7	11556
6	2.1	3.3	2889
9	3.2	5.0	1284
12	4.2	6.7	722
15	5.3	8.3	462

ハーフビークΦ : 0.35 x 距離 (m)
 ワンテンスビークΦ : 0.55 x 距離 (m)
 照度 : 104000 / 距離² (lux)
 合計出力 : 10700 ルーメン



品番 : 90216000

ダイクロカラー (15色)

CTCコンバージョンフィルター (1パターン)

ローテティングゴボ (6パターン)

フィックスゴボ (9パターン)

ゴボシェイク機能、ゴボインデックス機能

ローテティングプリズム (4倍)

モーターライズドフォーカス、ズーム (14~30°)

アイリス、ストロボ、シャッター

メカニカルディマー、パン540°、チルト246°

ボディカラー (ブラック、ホワイト)

●ランプ : CSR 575/S/DE/70 7000K 750h

●電源 : 200V 50/60Hz

●消費電流 : 200V 4.1A

●バラスト : マグネティック

●電源切替 : ワイヤリング

●重量 : 37.8kg

●サイズ (mm) : L450×W365×H636

●コントロール信号 : DMX-512

16/16ビットEX

●チャンネル数 : 19ch、25ch

●ゴボサイズ (mm) : 外径 27.9

厚さ フィックスゴボ=0.5-1.1

ローテティングゴボ=4まで

Martin

マーチン プロフェッショナル ジャパン株式会社