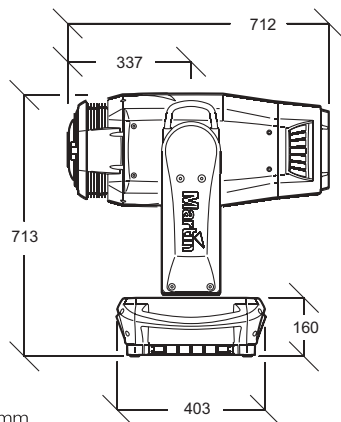


MAC III Profile



MAC III Profile



単位=mm

最小ビーム角

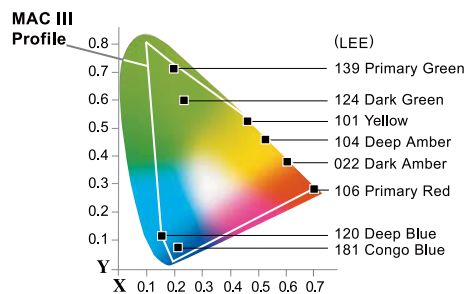
m	Φ		E [lux]
	50%	10%	
5	0.6	1.0	95760
10	1.2	2.0	23940
20	2.4	4.0	5985
30	3.6	6.0	2660
50	6.0	10.0	958

ハーフビークΦ：0.12 x 距離 (m)
 ワンテンスビークΦ：0.20 x 距離 (m)
 照度：2394000 / 距離² (lux)
 合計出力：31500 ルーメン

最大ビーム角

m	Φ		E [lux]
	50%	10%	
5	3.2	5.2	4000
10	6.3	10.4	1000
20	12.6	20.8	250
30	18.9	31.2	111
50	31.5	52.0	40

ハーフビークΦ：0.63 x 距離 (m)
 ワンテンスビークΦ：1.04 x 距離 (m)
 照度：100000 / 距離² (lux)
 合計出力：33900 ルーメン



品番：90206000

CMYカラーミキシング

CTCコンバージョンシステム

ダイクロカラー (7色)

ローテティングゴボ (2ホイール計10パターン)

アニメーションディスク (ガラス)

ゴボシェイク機能、ゴボインデックス機能

ローテティングプリズム (4倍)

バリアブルスピードストロボ

シャッター、メカニカルディマー

ズーム (11.5-55°)

ズーム/フォーカス リンクシステム

パン540°、チルト268° (16ビット)

RDM対応、ACN レディ、Art-Net II

USB接続、オンボードバッテリー

TFTカラーディスプレイ (ジョグホイール付)

● ランプ：HTI 1500W/60/P50 6000K 750h

● 電源：200V 50/60Hz

● 消費電流：200V 9.1A

● バラスト：エレクトロニック

● 電源切替：自動

● 重量：53.5kg

● サイズ(mm)：L690×W536×H914

● コントロール信号：DMX-512 16ビット

● チャンネル数：27ch、30ch

● ゴボサイズ(mm)：外径 37.5、厚さ1.1まで
 アニメーションディスク
 外径 133.9、厚さ1.1

マーチン プロフェッショナル ジャパン株式会社