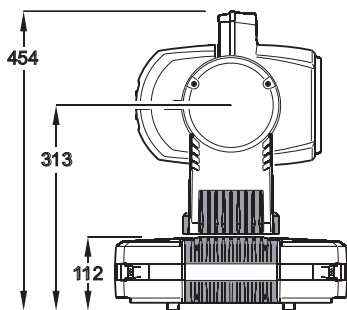




smartMAC

90231000



単位=mm

スタンダードレンズ

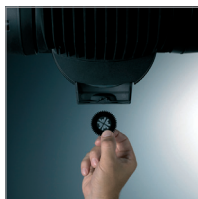
m	Φ		E [lux]
	50%	10%	
3	0.3	1.3	24222
6	0.6	2.6	6056
9	0.9	3.8	2691
12	1.2	5.1	1514
15	1.4	6.4	969

ハーフピークΦ: 0.10 x 距離 (m)
 ワンテンスピークΦ: 0.43 x 距離 (m)
 照度: 218000 / 距離² (lux)
 合計出力: 4600 ルーメン

ディフューザーレンズ

m	Φ		E [lux]
	50%	10%	
3	0.5	1.3	13111
6	0.9	2.7	3278
9	1.3	4.0	1457
12	1.8	5.3	819
15	2.2	6.7	524

ハーフピークΦ: 0.15 x 距離 (m)
 ワンテンスピークΦ: 0.44 x 距離 (m)
 照度: 118000 / 距離² (lux)
 合計出力: 3900 ルーメン



ダイクロカラー (8色)
 ローティンティングゴボ (6/パターン)
 ゴボシェイク、ゴボインデックス機能
 シャッター、ストロボ
 モーターライズドフォーカス
 メカニカルティマー
 パン 540° チルト 257° (16ビット)
 ファンレス
 ボディーカラー (ブラック、ホワイト)
 付属: ディフューザーレンズ

- ランプ: MSD 150/2 8500K 3000h
 CDM-SA/T 150/942 4200K 9000h
- 電源: 200/100V 50/60Hz
- 消費電流: 200V 1.1A/100V 2.4A
- 電源切替: スイッチ
- バラスト: マグネティック
- 重量: 21kg
- サイズ(mm): L387×W352×H448
- コントロール信号: DMX-512 16ビット
- チャンネル数: 12ch、15ch
- ゴボサイズ(mm): 外径 27.9、厚さ 1.8まで

Martin
 www.martinjp.com
 info@martinjp.com
 ☎03-5432-5249